

## アシニスカップ参加選手・一覧表

## 《AB級》 団体戦

	チーム名	男子1		男子2		男子3		女子1		女子2		女子3	
A-1	around○×☆	光原 堅壮	A	沢田 和則	A	小嶋 幹男	A	高橋 陽子	A	山根 月美	A	西久保絵里	A
A-2	チームペコボン	江木 満	B	小西 康信	B	木下 修	B	戸田ゆかり	A	三井真由美	B	塚本 美樹	B
A-3	チームウインブルドン	アンドレ・アガシ	A	ボリス・ベッカー	A	ヤニック・ノア	A	シュテフィ・グラフ	A	ガブリエラ・サバティニ	A	エレナ・ドキッチ	A
A-4	アシニス『拝』	岩成 洋平	B	須原 智	B			本永真須美	B	河野 良子	B		
A-5	セミヤング	東 武志	A	松村 憲一	B	森永雄一郎	B	山田香代子	A	松村 規子	B	斉藤日出美	
A-6	That, s 阿波尾鶏	尾園 仁	A	黒川 貴史	A	乾 幸太郎	A	山本 沙織	A	吉田 彩	A		

※選手の追加、変更はできますが、チーム力が大きく変わるようであれば許可できませんので早目にご連絡下さい。

## アシニスカップ参加選手・一覧表

## 《CD級》団体戦

	チーム名	男子1		男子2		男子3		女子1		女子2		女子3	
A-1	まなこまゆか	砂原 翔 C		末田 健 C		堀部 敏彦 C		下瀬由加理 C		吉元麻奈美 C		小林小真喜 C	
A-2	アシニス『持』	山口 尚興 D		北村 直樹 D		福本 伸一 D		寺田万里子 D		是則 貴子 D			
A-3	きも「CAN」	中本 光宏 C		飯塚 成 C		小林 哲也 C		桑原 和美 D		正木 陽子 D		島村ゆう子 D	
A-4	チームYOJI 3	榎本 大		原田 英明				中川 智美		市川 美鈴			
B-1	MH5	小方 竜士 C		大森 幸治		後藤 典史 C		望月菜々子		来海はるか		井上 貴子	
B-2	アシニス『技』	石木 誠治 D		筒井 公喜 D				三味 祥子 D		赤川多衣子 D			
B-3	BIG FUN	小泉 晶宏 C		谷川 正彦 D		泉岡 均 C		延江 美智 D		清水 直子		吉田 博子 D	
C-1	アシニス『括』	沖田 一宏 C		河田 貴司 D				段田 博子 C		葭川 淳子 C			
C-2	チームYOJI 1	浦出 秀男 D		築島 淳平				荒巻 緑		窪田 綾佳			
C-3	レンコン隊	石隈 克己 C		寺本 満 C		塚本 征之 C		中島 法子 D		村岡 弥生 C		藤田和嘉子 D	
D-1	U-been's	若宮 斉 C		濱本 昭彦 C				野村 直子 C		清水真由美 D			
D-2	チームYOJI 2	中川 通弘		本岡 孝一 D				中川 真弓		蔵重 幸子 C			
D-3	アシニス『哲』	松林 裕樹 C		高木 鐘一 C				盛重 史子 C		若狭 淳子 C		辛島 絵理 C	

※選手の追加、変更はできますが、チーム力が大きく変わるようであれば許可できませんので早目にご連絡下さい。  
 ※決勝トーナメントでは、勝敗が決定した時点でミックスダブルスを打ち切りとします。あらかじめ御了承下さい。

# 《 団体戦・AB級 》 本選リーグ

8:45 集合

※全試合6ゲームマッチ(6-6タイブレーク)

		8:45 集合	1.	2.	3.	4.	5.	6.	結果	順位
1.	around○×☆	光原・沢田・小嶋・高橋・山根・西久保		③-0 (6-2.6-2.6-1)		③-0 (6-0.6-0.6-2)	③-0 (6-0.6-4.6-0)	1-2 (4-6.5-7.7-5)	3-1	2
2.	チームペコポン	江木・小西・大下・戸田・三井・塚本	0-3 (2-6.2-6.1-6)			③-0 (6-0.6-2.6-2)	1-2 (7-5.6-7.1-6)	0-3 (1-6.3-6.1-6)	1-3	4
3.	チームウィンブルドン	アガシ・ベッカー・ノア・グラフ・サバティニ・ドキッチ								
4.	アシニス 『拝』	岩成・須原・本永・河野	0-3 (0-6.0-6.2-6)	0-3 (0-6.2-6.2-6)			0-3 (4-6.2-6.5-7)	0-3 (0-6.2-6.0-6)	0-4	5
5.	セミヤング	東・松村・森永・山田・松村・斉藤	0-3 (0-6.4-6.0-6)	②-1 (5-7.7-6.6-1)		③-0 (6-4.6-2.7-5)		0-3 (0-6.4-6.1-6)	2-2	3
6.	That, s 阿波尾鶏	尾園・黒川・乾・山本・吉田	②-1 (6-4.7-5.5-7)	③-0 (6-1.6-3.6-1)		③-0 (6-0.6-2.6-0)	③-0 (6-0.6-4.6-1)		4-0	1

対戦順 1-2.3-4.5-6.1-4.2-6...勝敗の状況によって本部が決定します。

## <アシニスカップ・オフィシャルルール>

※リーグ戦順位決定方法

次の順で決定します。

- (1) 勝数の多いチームを上位します。
- (2) 同じ勝数のチームが複数になった場合...
  - ①勝ゲーム数の多いチームを上位とします。
  - ②得失ゲーム差のプラスが多いチームを上位とします。
  - ③直接対決の勝者を上位とします。
- (3) チームの内、4人の合計年齢が高い方を上位とします。

# 《 団体戦・CD級 》 予選リーグ・その1

8:45 集合

A 組		8:45 集合	1.	2.	3.	4.	結果	順位
1.	まなこまゆか	砂原・末田・堀部・下瀬・吉元・小林		③-0 (6-1.6-0.6-0)	③-0 (6-3.6-3.6-1)	③-0 (6-4.6-4.6-0)	3-0	1
2.	アシニス『持』	山口・北村・福本・寺田・是則	0-3 (1-6.0-6.0-6)		0-3 (0-6.0-6.2-6)	1-2 (4-6.1-6.6-5(2))	0-3	4
3.	きも「CAN」	中本・飯塚・小林・桑原・正木・島村	0-3 (3-6.3-6.1-6)	③-0 (6-0.6-0.6-2)		②-1 (6-4.1-6.6-0)	2-1	2
4.	チームYOJI 3	榎本・原田・中川(智)・市川	0-3 (4-6.4-6.0-6)	②-1 (6-4.6-1.5-6(2))	1-2 (4-6.6-1.0-6)		1-2	3

対戦順 1-2.3-4.1-3.2-4.1-4.2-3

B 組		8:45 集合	1.	2.	3.	4.	結果	順位
1.	MH5	小方・大森・後藤・望月・来海・井上		1-2 (4-6.3-6.6-0)	②-1 (6-2.4-6.6-3)		1-1	2
2.	アシニス『技』	石木・筒井・三味・赤川	②-1 (6-4.6-3.0-6)		③-0 (6-0.6-1.6-5(5))		2-0	1
3.	BIG FUN	小泉・谷川・泉岡・延江・清水・吉田	1-2 (2-6.6-4.3-6)	0-3 (0-6.1-6.5-6(5))			0-2	3
4.	BYE							

対戦順 1-2.2-3.1-3

# 《 団体戦・CD級 》 予選リーグ・その2

8:45 集合

C 組		8:45 集合	1.	2.	3.	4.	結果	順位
1.	アシニス『括』	沖田・河田・段田・葭川		1-2 (3-6.6-1.5-6(6))	②-1 (5-6(2).6-5(4).6-1)		1-1	2
2.	チームYOJI 1	浦出・築島・荒巻・窪田	②-1 (6-3.1-6.6-5(6))		②-1 (6-4.3-6.6-2)		2-0	1
3.	レンコン隊	石隈・寺本・塚本・中島・村岡・藤田	1-2 (6-5(2).5-6(4)1-6)	1-2 (4-6.6-3.2-6)			0-2	3
4.	BYE							

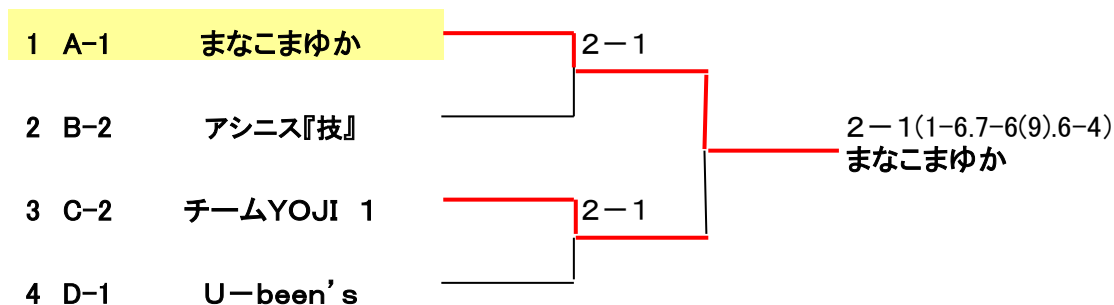
対戦順 1-2.2-3.1-3

D 組		8:45 集合	1.	2.	3.	4.	結果	順位
1.	U-been's	若宮・濱本・野村・清水		②-1 (6-2.6-1.4-6)	②-1 (6-2.3-6.6-1)		2-0	1
2.	チームYOJI 2	中川・本岡・中川(真)・蔵重	1-2 (2-6.1-6.6-4)		0-3 (1-6.0-6.5-6(3))		0-2	3
3.	アシニス『哲』	松林・高木・盛重・若狭・辛島	1-2 (2-6.6-3.1-6)	③-0 (6-1.6-0.6-5(3))			1-1	2
4.	BYE							

対戦順 1-2.2-3.1-3

＜アシニスカップ・オフィシャルルール＞  
 ※リーグ戦順位決定方法 次の順で決定します。  
 (1) 勝数の多いチームを上位します。  
 (2) 同じ勝数のチームが複数になった場合…  
     ①勝ゲーム数の多いチームを上位とします。  
     ②得失ゲーム差のプラスが多いチームを上位とします。  
     ③直接対決の勝者を上位とします。  
 (3) チームの内、4人の合計年齢が高い方を上位とします。

## 《 団体戦・CD級 》 決勝トーナメント

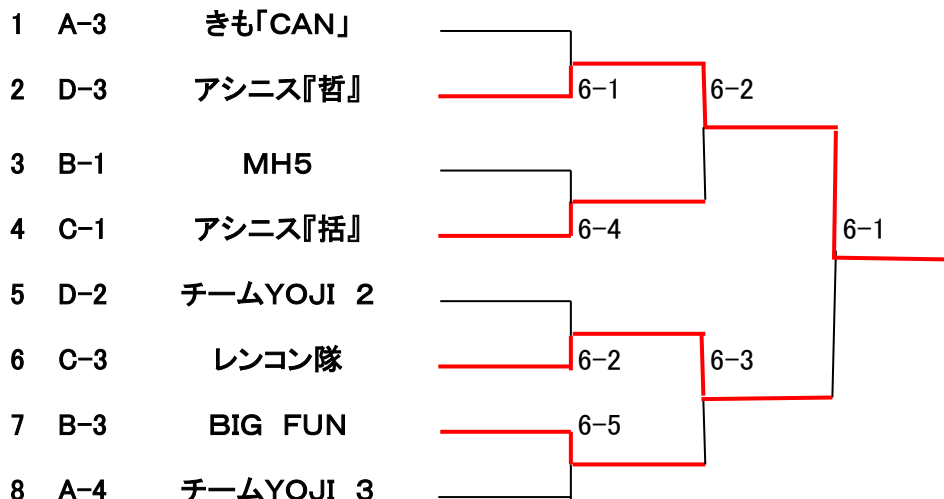


**決勝戦**

まなこまゆか		チームYOJI 1
下瀬由加里・吉元麻奈美	1-6	荒巻 緑・窪田 綾佳
砂原 翔・末田 健	7-6 (9)	浦出 秀男・築島 淳平
堀部 敏彦・小林小真喜	6-4	浦出 秀男・窪田 綾佳
2	-	1

※各ブロックの1位チーム、計4チームによる決勝トーナメントを行います。  
 ※決勝トーナメントは6ゲームマッチ(6-6タイブレーク)で行います。

## 《 団体戦・CD級 》 コンソレーション



※ 6ゲーム先取(ノーアドバンテージ方式) 2×③のリレー方式。  
 (詳しくは当日、ご説明致します)  
 ※組み合わせは予選終了後に抽選します。  
 ※天候や時間の関係で開催できない場合もあります。あらかじめ御了承下さい。







